

浴槽用残留塩素濃度計

標準仕様書

型式：FR-10-40-20

(測定部：流通型)

仕様番号： S 0 6 0 4 1 0 0 2

テクノエコー株式会社

<本器のご使用前に>

本器のご使用前に必ずこの取扱説明書等を良くお読みください。
取扱説明書に記載しています安全上の注意を守ってご使用ください。

<本器の使用目的>

本器は、検水中の遊離残留塩素濃度を連続測定するための計測機器です。
本器の測定濃度範囲は仕様書に明記します。

<本器の使用環境条件>

本器のご使用にあたり必ず以下の注意を守って下さい。

- 1：周囲温度が-10～45℃、周囲湿度90%以下であること。（結露なきこと）
たまたま、検水温度範囲は0～45℃とし、凍結無きこと。
- 2：直射日光が当たらないこと。
- 3：振動、衝撃が加わらないこと。
- 4：モニタ設置場所には、腐食性ガス、可燃性ガスが存在しないこと。
- 5：同一電源ラインに大電流、スパーク、電磁波等の雑音の発生源がないこと。
- 6：雨や薬液等がかからない場所に設置すること。
- 7：測定時は検水入口に毎分1.3L±20%の範囲の検水を供給すること。
- 8：流通型測定部の検水入口および検水出口には、必ず検水遮断弁を設けること。
- 9：測定部の設置に際して、前面から目視にて容易に内部の状態が確認できる場所を選定すること。
- 10：保守点検が行いやすい十分なスペースがあるところに設置すること。

<本器の禁止事項>

本器を安全に使用して頂くために、以下の内容を守って下さい。

- 1：使用目的以外の他物質の測定は行わないこと。
- 2：仕様書に規定した濃度範囲以外の検水を流さないこと。
- 3：本器の仕様に規定した使用環境条件以外の環境で使用しないこと。
- 4：本器を未校正の状態で使用開始しないこと。
- 5：電源を供給している状態で本器の背面カバーを外したり端子部に触れないこと。
- 6：検水を通水中は、センサ固定用袋ナットをゆるめないこと。
- 7：検水を通水中は、測定槽を取り外さないこと。
- 8：測定槽の中には異物などを入れないこと。
- 9：弊社又は代理店のサービス員以外による改造、分解、修理は行わないこと。

<本器の保証範囲>

本製品はお買い上げ頂いた日から1年間が保証期間となっています。

この期間中の、材料および仕上げの瑕疵に対して本製品を保証いたします。

この保証期間中に瑕疵が判明した場合には、弊社の判断で製品を無償交換または無償修理いたします。

但し、お客様による分解、改造、修理等を行った場合、及び規定の使用条件以外でのご使用による不具合に関しましては保証対象外とさせていただきます。

又消耗品については保証の範囲ではありません。

お買い上げ日・・・弊社発送日から7日後をお買い上げ頂いた日とさせていただきます。

又お買い上げ日から7日以内に品物の数量、状態等をご確認頂き、

お気づきの点が御座いましたらこの期間内にご連絡下さい。

この期間を過ぎますと対処できない場合があります。

消耗品とは・・・センサ、ビーズ、Oリング、フィルタエレメント及び研磨フィルム等を指します。

<本製品に関するお問い合わせ先>

ご使用に際して、不明な点は下記までお問い合わせ下さい。

テ ク ノ エ コ ー 株 式 会 社

〒358-0045 埼玉県入間市寺竹523-3

T E L 04 - 2937 - 1061

F A X 04 - 2936 - 5231

U R L <http://www.technoecho.co.jp>

E-MAIL info@technoecho.co.jp

----- 用語の説明 -----

残留塩素：検水中に残留した有効塩素成分を示します。
酸化力を有し、滅菌効果を持った物質です。

有効塩素：残留塩素と同意語です。

遊離残留塩素：検水中に存在する溶存塩素ガス (Cl_2)、次亜塩素酸 (HOCl) および次亜塩素酸イオン (OCl^-) を指します。

結合残留塩素：検水中にアンモニア等があり次亜塩素酸と反応をしてクロラミンを形成する残留塩素の形態を指します。

センサ：残留塩素濃度を電気信号に変換するための電極(検出部)を示します。

測定槽：センサに検水を接触させるための硬質塩化ビニル製容器です。
本容器内には、センサ先端部を洗浄するためのビーズが入っています。

モニタ部：センサの信号を増幅し、残留塩素濃度を表示するとともに各種の信号を(本体)を出力する計器です。

検水：残留塩素を含む測定対象液を示します。

機器概要

浴槽水、プール水等の残留塩素濃度調整のために使用される無試薬連続型の遊離残留塩素計であり、検出部には、選択的に遊離残留塩素を測定できる微小固体電極ポーラログラフ方式を採用し、ビーズ噴流による電極洗浄の他、外部トリガ信号による電極の電解洗浄機能も組み込まれています。

システムは、測定部に流通型測定槽を設け、所定流量にて検水を導入し、測定槽にセットされた残留塩素センサの電気信号をモニタ部にて変換し、残留塩素濃度をデジタル表示するとともに、測定範囲に対して伝送信号DC 4 ~ 20 mAを出力するほか、上下限警報接点信号等を出力します。

本器の使用に関しては、流量特性、pH特性及び適用電導度範囲があるために検水の流量、pH値及び電導度が仕様書通りであることが必要です。

制限事項

本器の適用塩素剤としましては、次亜塩素酸ナトリウム、サラシ粉、有機系塩素剤および、塩素ガスによる塩素剤に限ります。

電解装置にて発生される有効塩素の測定につきましてはご相談ください。

検水中に上記以外の酸化剤（例えばオゾン、二酸化塩素等）が存在すると指示値に影響を与えます。

また、検水中に還元剤が存在すると指示値に影響を与えます。

3mg/L以上の鉄、マンガンは指示値に影響を与えることがありますので、除鉄、除マンガン処理後の検水を測定してください。

過剰の結合残留塩素が共存する時はプラスの測定誤差が生じます。

塩化物泉等の塩化物イオンが多量に含まれる検水では、センサ寿命が著しく短縮される恐れがありますので、あらかじめご相談下さい。

一般仕様

型 式	FR - 10 - 40 - 20
測定成分	遊離残留塩素
測定原理	ポーラログラフ法
測定方式	ビーズ洗浄型微小固体3電極方式
測定濃度範囲	0 ~ 2 mg/L
表 示	デジタル2桁LCD表示 最小分解能： 0.1 mg/L
再現性	フルスケールの±5%プラス±1ディジット以内 (流量、pH、温度、電導度一定時)
検水pH範囲	pH 6.0 ~ 8.0
電導度範囲	10mS/m以上(但し、海水や塩化物泉は不可)
検水温度範囲	0~45 (凍結無きこと)

応答時間	90%応答 1分以内
温度補償	サーミスタによる自動温度補償
伝送出力	DC 4 ~ 20mA 絶縁型 最大負荷抵抗 550
接点出力	上限、下限 各1a又は ヒステリシス制御出力 1a (下限でON, 上限でOFF) 上下限接点出力とヒステリシス制御出力は同時使用できません
接点容量	AC250V 1A MAX. (抵抗負荷)
電極電解洗浄	次のいずれかの操作により電解洗浄シーケンス起動 1) C L N端子 (洗浄トリガ端子) 短絡 2) 洗浄キー入力 3) 電源ON
電源	AC100V ± 10% 50Hz/60Hz
消費電力	約 5VA
周囲温度範囲	-10 ~ +45
設置方法	壁面取付

測定部

型式	FC - 40
構造	ビーズ噴流洗浄機構付き流通型フローセル
検水流量	1.3 L/min. ± 20%以内で使用すること
耐圧	0.5 MPa
圧力損失	3.5 KPa(約360 mmH ₂ O)以下 (但し、1.3 L/min.にて)
検水温度範囲	0 ~ 45 (凍結無きこと)
接液部材質	PVC、PVDC、PA、アルミナ、シリコンゴム
検水入口	Rc1/2 (ネジ締めトルク 2N・m以下であること)
検水出口	Rc1/2 (ネジ締めトルク 2N・m以下であること)

センサ

型式	RE - 20B
検水温度範囲	0 ~ 45 (凍結無きこと)
温度補償	サーミスタによる自動温度補償
設置方法	FC - 40型測定部に取付け
電極洗浄方式	ビーズによる機械研磨洗浄および電解洗浄
ケーブル接続方式	コネクタによる脱着方式

センサケーブル

型 式	CT4S - 003N
ケーブル長	0.3m

構成部品リスト

モニタ部	FR - 10 (取付板に固定済み)	1台
測定部	FC - 40 (取付板に固定済み)	1台
センサ	RE - 20B	1本
センサケーブル	CT4S - 003N (モニタ部に配線済み)	1本
標準付属品		1式

標準付属品リスト

ビーズ (カプセル入り)	BC-23-1	5本
ビーズ流出防止フィルタ (予備品)		1個
研磨フィルム		1枚
センサ用Oリング (P15 予備品)		1個
O - リング (P3 ドレインプラグ用 予備品)		3個
取扱説明書		1部
試験成績表		1部

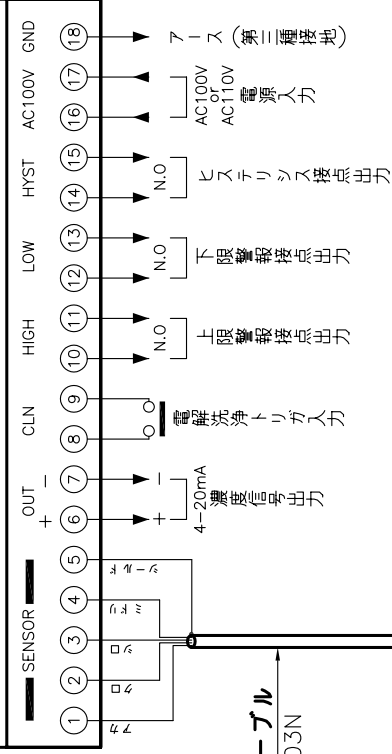
オプション品リスト (別途販売)

50A SUS製 H° イ I° スタ I°	PS - 501525	
50A H° イ I° 取付 I° ット	PK - PVC	
中継端子箱	JB - 100	(センサケーブル延長用)
専用ケーブル	S - 10000	(10m単位でご指定ください)

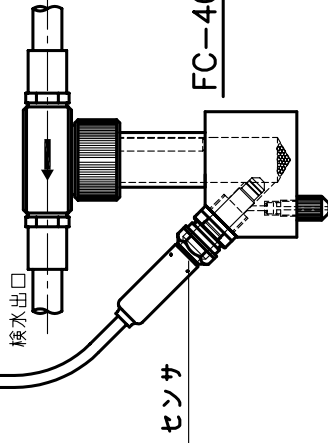
消耗部品リスト (別途販売)

センサ	RE - 20B	
ビーズ	BC - 23 - 1	(1パック25本入り)
研磨フィルム		(1袋5枚入り)
ビーズ流出防止フィルタ		(1袋5枚入り)
ドレイン I° ラグ I° 用Oリング	O S I - P 3	(1袋5個入り)
センサ用Oリング	O S I - P 1 5	(1袋3個入り)
測定槽上部Oリング	O S I - P 3 2	(1袋3個入り)

FR-10型残留塩素濃度計モニター部

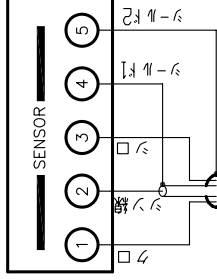


センサケーブル
CT4S-003N

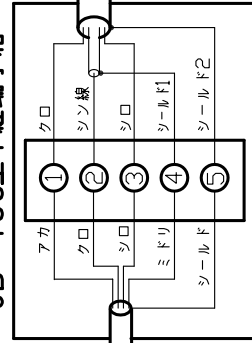


FC-40型測定部

FR-10型残留塩素濃度計モニター部



中継端子箱および専用ケーブルを使用する場合の接続方法(オプション)

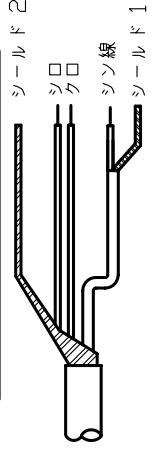


残留塩素
センサケーブル
CT4S-003N

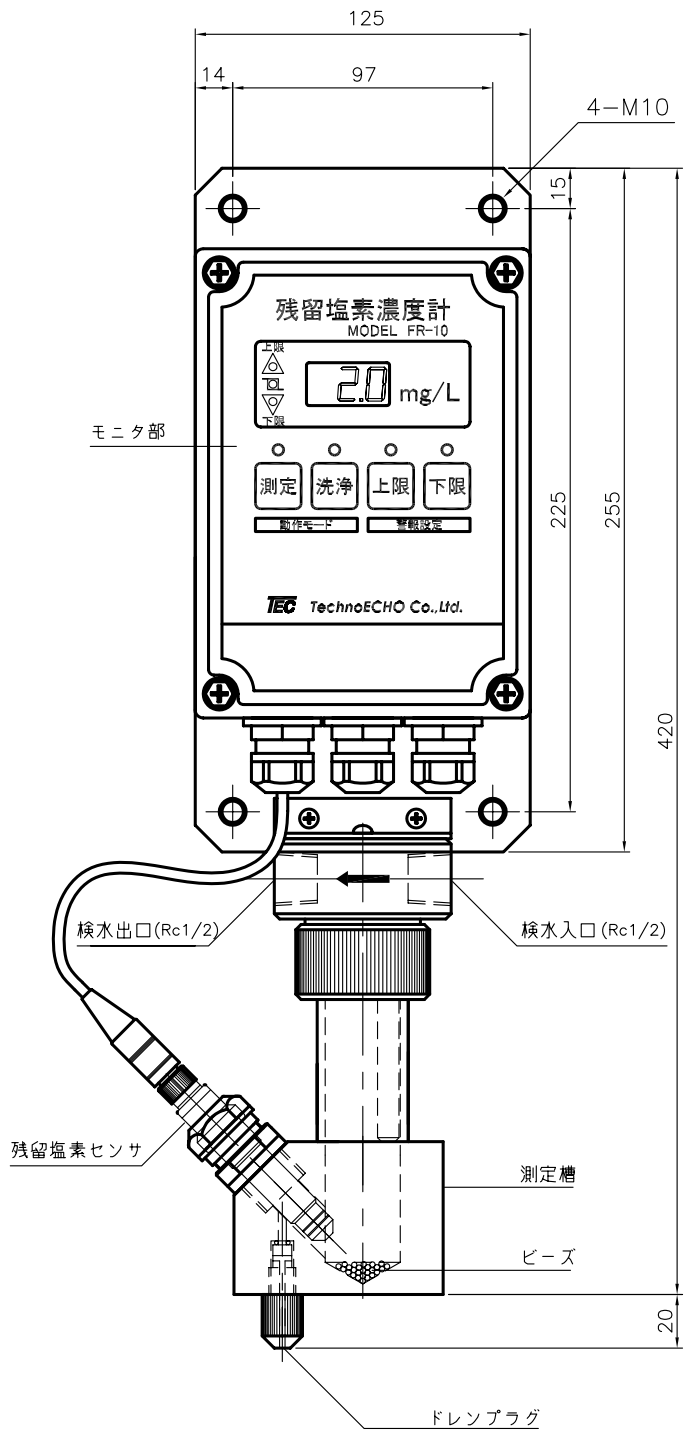
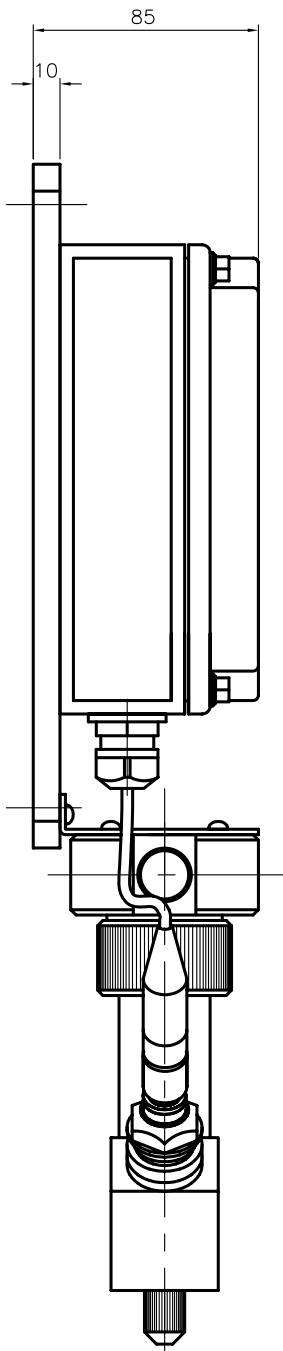
S-10000
専用ケーブル

Max 100M

専用ケーブル 端末 詳細図

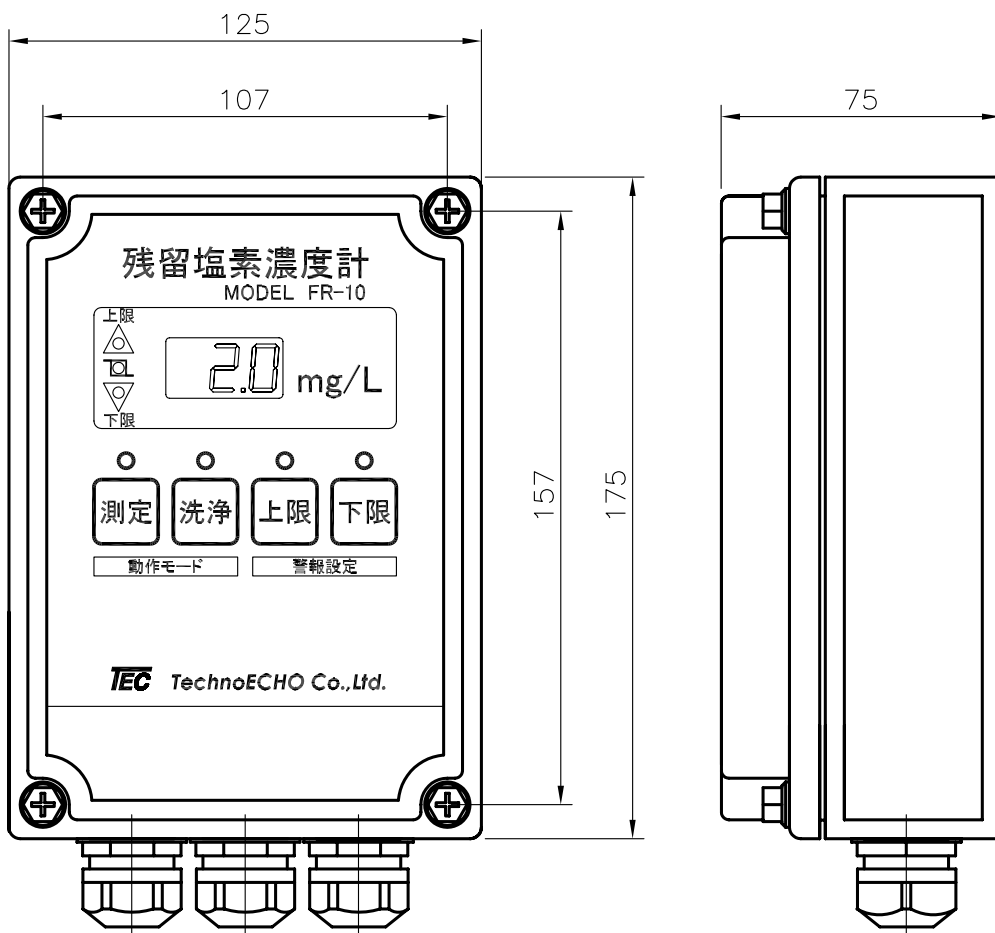


MATERIAL	FINISH	QTY
MODEL FR-10-40型残留塩素濃度計		
TITLE 全体接続図		
DATE DEC. 21 '01	DESIGNED BY N.YAMANAKA	REVISION APPROVED BY
SCALE E10205	DRAWN BY N.YAMANAKA	CHECKED BY

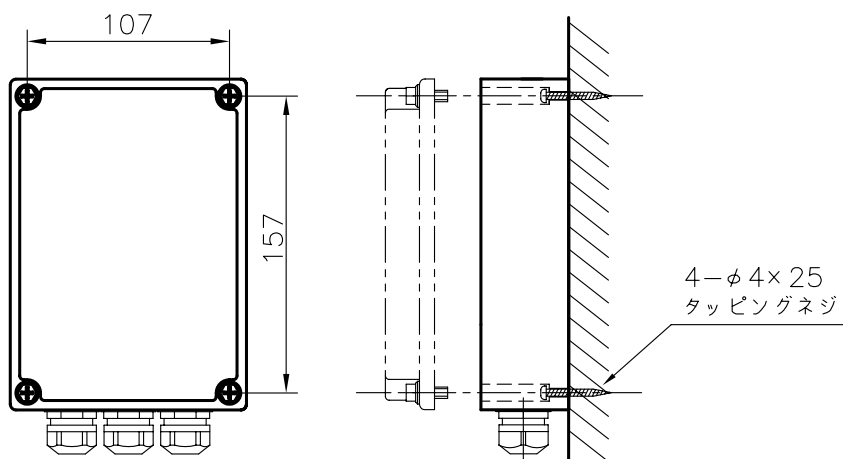


MATERIAL	FINISH	QTY
MODEL	FR-10-40	
TITLE	残留塩素計外觀図	
DATE	MAY 31 '01	DRAW. NO.
SCALE	1/2	C10341

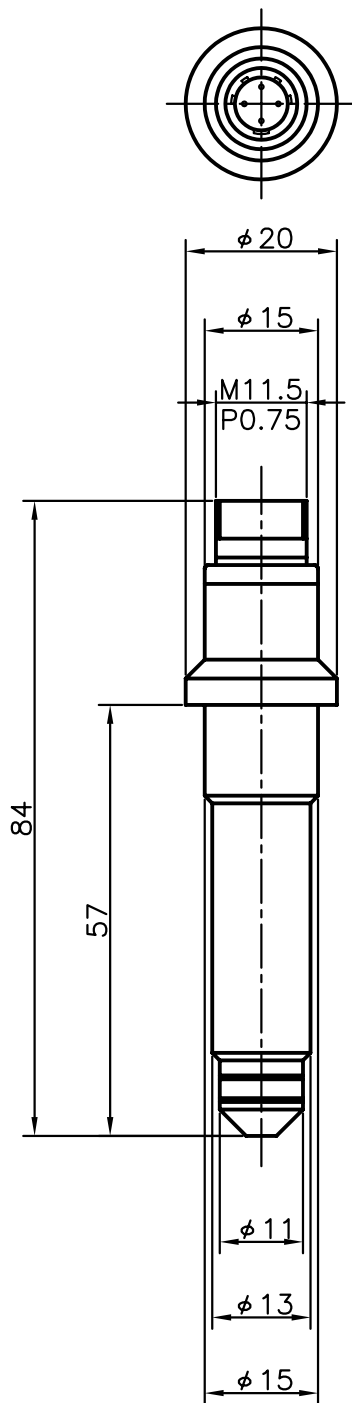
DESIGNED BY	N. YAMANAKA	REVISION	SIGN
APPROVED BY			
DRAWN BY	N. YAMANAKA	CHECKED BY	



取付寸法図

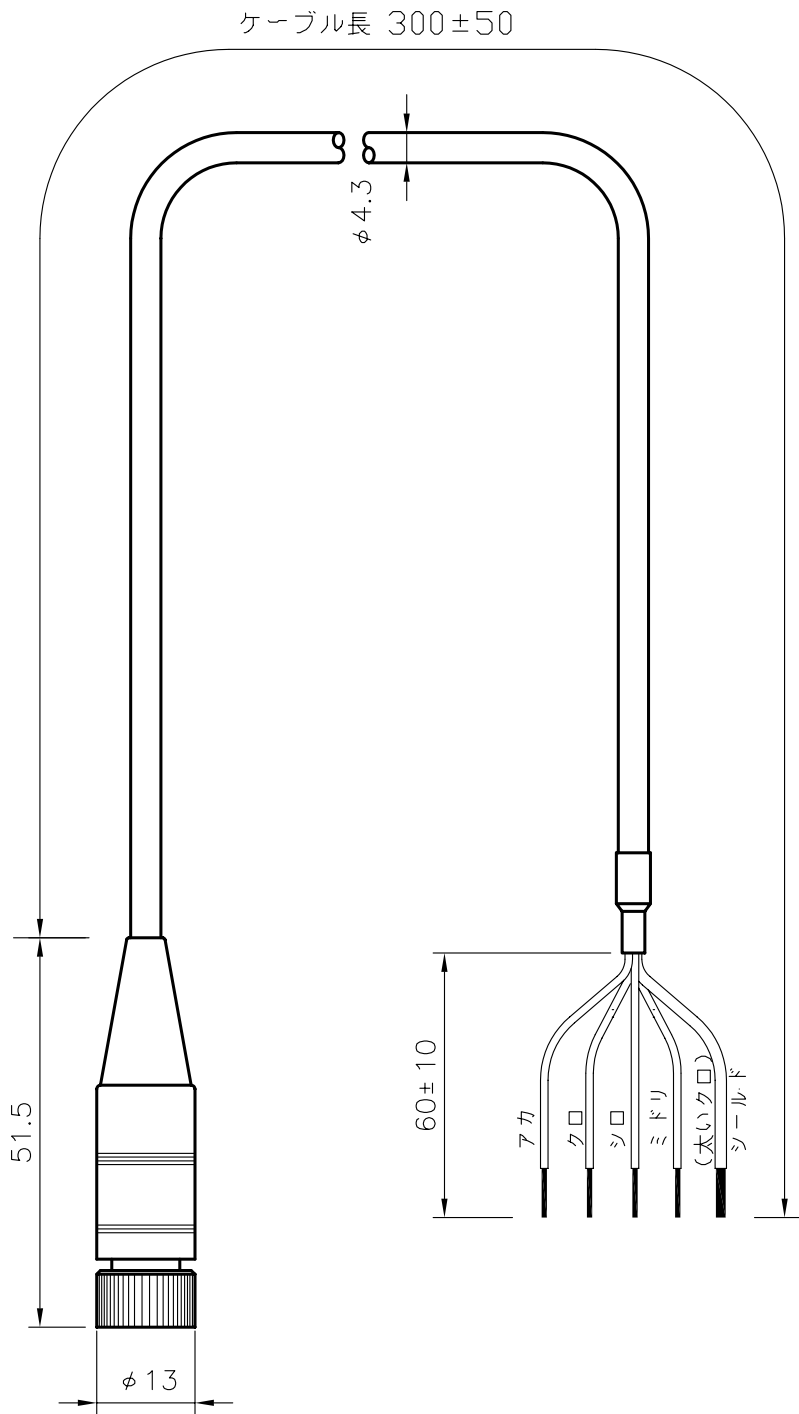


△				MATERIAL	FINISH	Q'TY
△				MODEL	FR-10型残留塩素濃度計	
△				TITLE	モニタ部外観図	
	DATE	REVISION	SIGN	DATE	DRAW. NO.	
	DESIGNED BY	APPROVED BY		MAY 31 '01	C10316	
	DRAWN BY	CHECKED BY		SCALE		
	N.YAMANAKA			1/2		

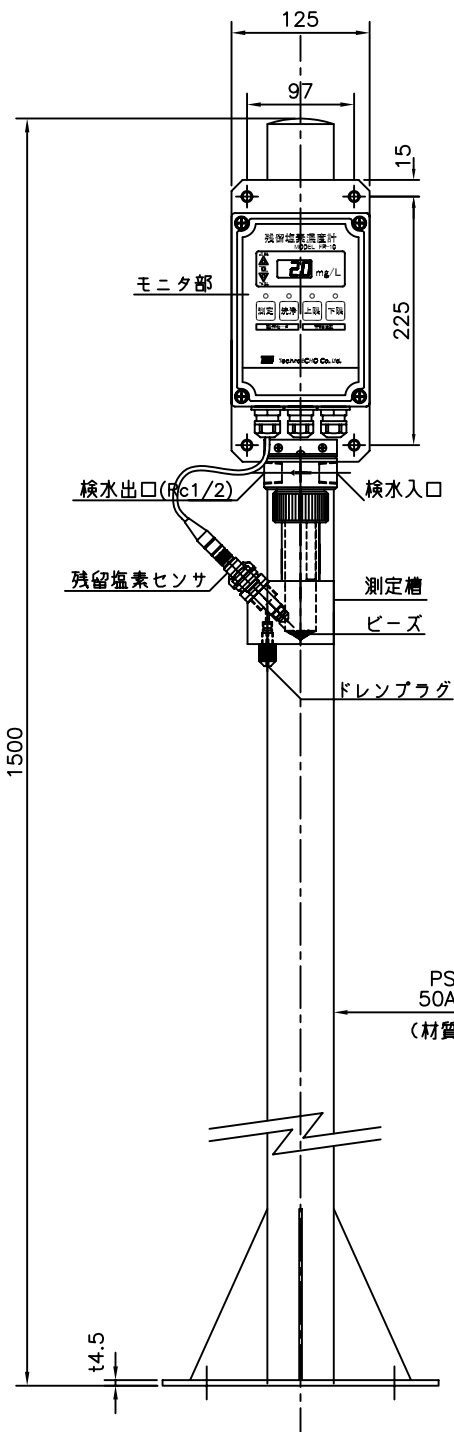


注：残留塩素センサの詳細型式は残留塩素濃度計の仕様書にて指定。

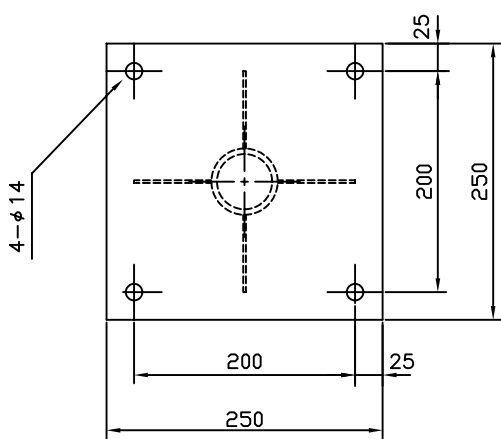
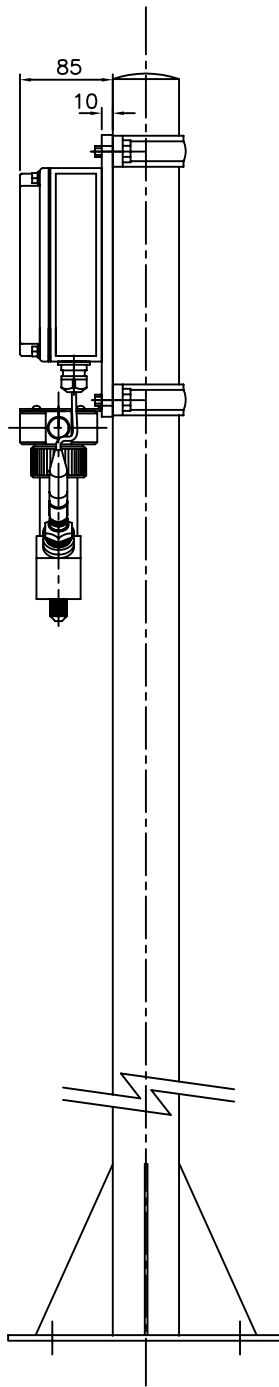
△				MATERIAL	FINISH	Q'TY 1
△				MODEL	RE- <input type="text"/> B (注)	
△	MAR. 29 '06	型式表記方法変更。 注追記。	N.Y	TITLE	残留塩素センサ外觀図	
	DATE	REVISION	SIGN			
DESIGNED BY	APPROVED BY		DATE	DRAW. NO.		
N.YAMANAKA	N.YAMANAKA		FEB. 16 '98	C10205		
DRAWN BY	CHECKED BY		SCALE			
N.YAMANAKA			1/1			



△				MATERIAL	FINISH	Q'TY
△				MODEL CT4S-003N センサケーブルアセンブリ		
△				TITLE 外観図		
	DATE	REVISION	SIGN			
DESIGNED BY	APPROVED BY		DATE	SEP. 7 '01	DRAW. NO.	
N.YAMANAKA			SCALE	1/1	C10324	
DRAWN BY	CHECKED BY					
N.YAMANAKA						



PS-501525
50Aパイプスタンド
(材質: SUS304)



MATERIAL	FINISH	Q'TY
MODEL FR-10-40型残留塩素計		
TITLE パイプスタンド取付参考図		
DATE	DRAW. NO.	C10393
SEP. 19 '03		
DESIGNED BY	REVISION	SIGN
H.HARA	APPROVED BY	
DRAWN BY	CHECKED BY	
H.HARA		
SCALE		1/5