

上水・配水用  
無試薬型遊離残留塩素計

標準仕様書

型 式： S R - 1 0 - B P S

仕様書番号： S 0 6 0 4 1 0 0 3

テクノエコー株式会社

## <本器のご使用前に>

本器のご使用前に必ずこの仕様書及び取扱説明書を良くお読み下さい。  
仕様書及び取扱説明書に記載しています安全上の注意を守ってご使用下さい。

## <本器の使用目的>

本器は、上水・配水中あるいはスイミングプールにおける検水中の遊離残留塩素濃度を連続測定するための無試薬型遊離残留塩素計です。

## <本器の使用環境条件>

本器のご使用にあたり必ず以下の注意を守って下さい。

- 1：周囲温度が-10～45℃、周囲湿度90%以下であること。（凍結、結露無きこと）
- 2：直射日光が当たらないこと。
- 3：振動、衝撃が加わらないこと。
- 4：設置場所には、腐食性ガス、可燃性ガスが存在しないこと。
- 5：同一電源ラインに大電流、スパーク、電磁波等の雑音の発生源がないこと。
- 6：雨や薬液等がかからない場所に設置すること。
- 7：測定部への検水供給元には、必ず検水遮断弁を設けること。
- 8：検水出口配管ラインは、測定部の検水出口より立ち上げないこと。又、管末は必ず大気解放にすること。
- 9：測定部の設置に際して、前面から目視にて容易に内部の状態が確認できる場所を選定すること。
- 10：保守点検が行いやすい十分なスペースがあるところに設置すること。

## <本器の禁止事項>

本器を安全に使用して頂くために、以下の内容を守って下さい。

- 1：使用目的以外の物質の測定は行わないこと。
- 2：仕様書に規定した濃度範囲以外の検水を流さないこと。
- 3：本器の仕様に規定した使用環境条件以外の環境で使用しないこと。
- 4：本器を未校正の状態で使用開始しないこと。
- 5：電源を供給している状態で本器のカバーを外したり端子部に触れないこと。
- 6：測定中（校正、点検、修理を除く）は、測定槽からセンサを外さないこと。
- 7：検水を通水中は、センサ及び測定槽を取り外さないこと。
- 8：検水調整槽及び測定槽の中には異物などを入れないこと。
- 9：弊社又は代理店のサービス員以外による改造、分解、修理は行わないこと。

## <本器の保証範囲>

本製品はお買い上げ頂いた日から1年間が保証期間となっています。

この期間中の、材料及び仕上げの瑕疵に対して本製品を保証いたします。

この保証期間中に瑕疵が判明した場合には、弊社の判断で製品を無償交換又は無償修理いたします。

但し、お客様による分解、改造、修理等を行った場合、及び規定の使用環境条件以外でのご使用による不具合に関しましては保証対象外とさせていただきます。

また、消耗品については保証の範囲ではありません。

お買い上げ日・・・弊社発送日から7日後をお買い上げ頂いた日とさせていただきます。

又お買い上げ日から7日以内に品物の数量、状態等をご確認頂き、

お気づきの点が御座いましたらこの期間内にご連絡下さい。

この期間を過ぎますと対処できない場合があります。

消耗品とは・・・センサ、ピース、リング及び研磨フィルム等を指します。

## <本製品に関するお問い合わせ先>

ご使用に際して、不明な点は下記までお問い合わせ下さい。

テ ク ノ エ コ ー 株 式 会 社

〒358-0045 埼玉県入間市寺竹523-3

U R L <http://www.technoecho.co.jp>

E-MAIL [info@technoecho.co.jp](mailto:info@technoecho.co.jp)

T E L 04-2937-1061 (代表)

F A X 04-2936-5231

- - - - - 用語の説明 - - - - -

テクノエコー株式会社製の残留塩素計に関する用語の説明です。

残 留 塩 素：塩素処理の結果、水中に残留した有効塩素成分を示します。

酸化力を有し、滅菌効果を持った物質です。

有 効 塩 素：殺菌効力のある塩素系薬剤を示し、塩素系薬剤が水に溶解したときの次亜

塩素酸や次亜塩素酸イオンも有効塩素となります。また、塩化物イオンは有効塩素ではありません。

遊 離 残 留 塩 素：検水中に存在する溶存塩素ガス( $\text{Cl}_2$ )、次亜塩素酸( $\text{HOCl}$ )及び

次亜塩素酸イオン( $\text{OCl}^-$ )を指します。

結合残留塩素：検水中にアンモニア等があり次亜塩素酸と反応をしてクロラミンを形成する残留塩素の形態を指します。

モノクロラミン、ジクロラミン、三塩化窒素があります。

検水：残留塩素を含む測定対象液を示します。

ポーラログラフ：微小電極を指示電極として対極との間で所定の印加電圧で電解を行い、測定対象物濃度（残留塩素濃度）を求める電気化学的な測定方法。

ボルタンメトリー：微小電極を用いた電解によって得られる電圧 - 電流曲線を解析する分析方法。

3 電極方式：作用電極、基準電極、対電極の3種類の電極構成による方式。

作用電極：電解において残留塩素の濃度に対応した還元反応を行う電極。

基準電極：作用電極の電位制御のために使用する基準となる電極。

対電極：作用電極と対になって電流を流すために用いられる電極。

ポテンショスタット：電極電位を自動的に一定に保つための装置。

残余電流：残留塩素を含有しないゼロ水の測定時に流れる微小な電流。（暗電流とも言う）

ゼロ点調整：残留塩素を含有しないゼロ水で、ゼロ点を合わせること。（ゼロ点校正とも言う）

スパン調整：予め測定された残留塩素濃度に指示値を合わせること。（スパン校正とも言う）

残留塩素計：水の分析において、残留塩素を測定する装置。

モニタ部：残留塩素濃度を表示するとともに各種の出力信号を発生させます。  
機種によりコントローラと変換器があります。

コントローラ：残留塩素濃度を表示するとともに、濃度出力信号、制御、警報出力等の信号を発生させます。

変換器：残留塩素濃度を表示するとともに、残留塩素濃度に対応した伝送出力信号を発生します。

センサケーブル：センサとモニタ部を接続する専用ケーブルで、センサ接続部はコネクタで接続します。

測定部：残留塩素濃度を測定する部分で、検水を流すフローセル部と、残留塩素濃度を検知するセンサから構成されます。

フローセル：検水を一定流速で測定槽に送り込むための機能を有した硬質塩化ビニル製の容器です。

センサに検水を一定流速で接触させるための測定槽には、センサ部を洗浄するためのビーズが入っています。

構造によりオーバフロー型の検水調整槽を有した機種と捨て水なしで使用できる流通型の2機種があります。

センサ：測定対象物質濃度（残留塩素濃度）を電気信号に変換するための検出部を示します。

作用電極、基準電極、対電極の3電極から構成されます。

ビーズ洗浄：ビーズによる機械研磨洗浄です。

電気化学洗浄：作用電極表面を電解することにより清浄にする洗浄方法です。

ビーズ：測定槽に入れられ検水の噴流により、センサ電極部を研磨洗浄するセラミック又はガラス製のビーズです。

研磨フィルム：作用電極面を磨くための研磨フィルム（紙）です。

中継端子箱：延長ケーブルと組み合わせて使用する専用端子箱です。

専用ケーブル：センサケーブルを延長するための専用ケーブルです。

ポーラロチェッカ：残留塩素計の保守ツールです。疑似入力信号の発生と電気化学洗浄によるセンサ電極洗浄が可能です。

残留塩素濃度表示：mg/L 残留塩素濃度を表す単位です。

本書ではJISに従いmg/Lを採用しています。

ppmも同意語です。1 mg/L=1ppmとなります。

## 機器概要

本器は、検水中の遊離残留塩素を連続測定するポーラログラフ方式の無試薬型遊離残留塩素濃度計です。

本器は、遊離残留塩素を検出して電気信号に変換するセンサと、センサに検水を安定して流すための測定部及びセンサの微弱な電気信号を安定に増幅して遊離残留塩素濃度表示や各種の出力信号を発生させるモニタ部から構成されています。

測定部は、一定流速で測定槽に検水を送り込むための検水調整槽と諸特性に優れた3電極型微小電極で構成されたセンサを取付けた測定槽から構成され、センサの電極汚れ防止のためピーズによる機械研磨洗浄を行います。

本器ではセンサの洗浄方法として電気化学洗浄機構が搭載されていますのでこの洗浄機構を利用することで、さらに長期間安定した測定が可能となります。モニタ部の出力信号は、DC4-20mA濃度信号（絶縁型）のほか、ポンプ制御信号（ヒステリシス機能内蔵ON-OFF接点出力）又は上下限濃度警報信号が用意されています。

## 制限事項

本器で測定可能な塩素剤は、次亜塩素酸ナトリウム溶液、塩素ガスによる塩素剤、サラシ粉、有機系塩素剤及び電解装置で発生される残留塩素の測定に適用できます。

検水中に塩素剤以外の酸化剤（例えばオゾン）が存在すると指示値に正の誤差を与えます。検水中に還元剤が存在すると指示値に影響を与えます。

3mg/L以上の鉄、マンガンは指示値に影響を与えることがありますので、除鉄、除マンガン処理後の検水を測定して下さい。銀イオン、銅イオンも同様に本器のセンサに悪影響を与え正確な測定ができなくなる恐れがあります。結合残留塩素が共存する時は指示値に正の誤差を生じることがあります。

## 一般仕様及びモニタ部仕様

システム型式	S R - 1 0 - B P S
コントローラ型式	S R - 1 0
測定対象	上水配水中の遊離残留塩素
測定原理	ポーラログラフ法
測定方式	静止型3電極方式
測定濃度範囲	0 ~ 2 mg/L (標準)
表示	デジタル3桁LCD表示

	最小分解能 0.01 mg/L
電 極	作用電極 金電極 比較電極 銀 - 塩化銀電極 対電極 金電極
繰り返し性	± 2% FS ( pH、温度、電導度一定時 )
直 線 性	± 5% FS
ゼロドリフト	± 1%+1デジット FS以内 / 月
スパンドリフト	± 5% FS以内 / 月
応 答 時 間	約 1 分以内 ( 90%応答 )
検水 pH 範囲	pH 6 ~ 8 ( 変動幅 1pH以内 )
電 導 度 範 囲	8 ~ 4500mS/m ( 変動幅 10mS/m以内 ) 但し塩化物イオン濃度 1000mg/L 以上の検水ではセンサ 寿命が短縮される恐れがあります。
検水温度範囲	0 ~ 45 ( 凍結なきこと )
温 度 補 償	サーミスタによる自動温度補償
伝 送 出 力	DC 4 ~ 20mA 絶縁型 最大負荷抵抗 550
接 点 出 力	上限、下限 各 1a 又は ヒステリシス制御出力 1a ( 下限で ON, 上限で OFF ) 上下限接点出力とヒステリシス制御出力は同時使用できません
接 点 容 量	AC250V 1A MAX. ( 抵抗負荷 )
電解洗浄方法	次のいずれかの操作により電解洗浄シーケンス起動 1 ) C L N 端子 ( 洗浄トリガ端子 ) 短絡 2 ) 洗浄キー入力 3 ) 電源 ON
電 源	AC100V ± 10% 50Hz/60Hz
消 費 電 力	約 5VA
周囲温度範囲	-10 ~ +45
設 置 方 法	パネル取付式
外 形 寸 法	96(H) × 96(W) × 154(D) mm

## 測定部仕様

### フローセル

型 式	F C - 3 0 A
構 造	ビーズ噴流洗浄機構付きオーバーフロー型
検水流量	1.5 ~ 3 L/min.
耐 圧	0.5MPa ( 検水入口 )
検水圧力	0.2MPa以下で供給のこと

検水温度範囲	0 ~ 45 (凍結なきこと)
接液部材質	PVC、PA、アルミナ、シリコンゴム
検水入口	外径 18mm ホースニップル
検水出口	外径 18mm ホースニップル(大気解放にて背圧をかけないこと)

## センサ

型 式	RE - 20B
検水温度範囲	0 ~ 45
温度補償	サーミスタによる自動温度補償
設置方法	FC - 30A型測定部に取付
電極洗浄方式	ビーズによる機械研磨洗浄及び電気化学洗浄
ケーブル接続方式	コネクタによる脱着方式

## センサケーブル

型 式	CT4S - 030
ケーブル長	約 3 m

## 構成部品リスト

コントローラ	SR - 10	1 台
フローセル	FC - 30A	1 台
センサ	RE - 20B	1 本
センサケーブル	CT4S - 030	1 本
標準付属品		1 式

## 標準付属品リスト

コントローラ取付金具		1 組
ビーズ (カプセル入り)	BC - 23 - 1	5 本
マイナスイライバ		1 本
研磨フィルム		1 枚
ドレンプラグ用Oリング	P 3	3 個
センサ用Oリング	P 1 5	1 個
検水調整槽用Oリング	P 3 2	1 個
パイプ固定用Uボルト (M10ナット、ワッシャ付き)		2 組
ブレードホース ( 18× 24)		3 m
ホースクランプ		2 個
取扱説明書		1 部
試験成績表		1 部



## オプション品・消耗部品リスト（別途販売）

### オプション品

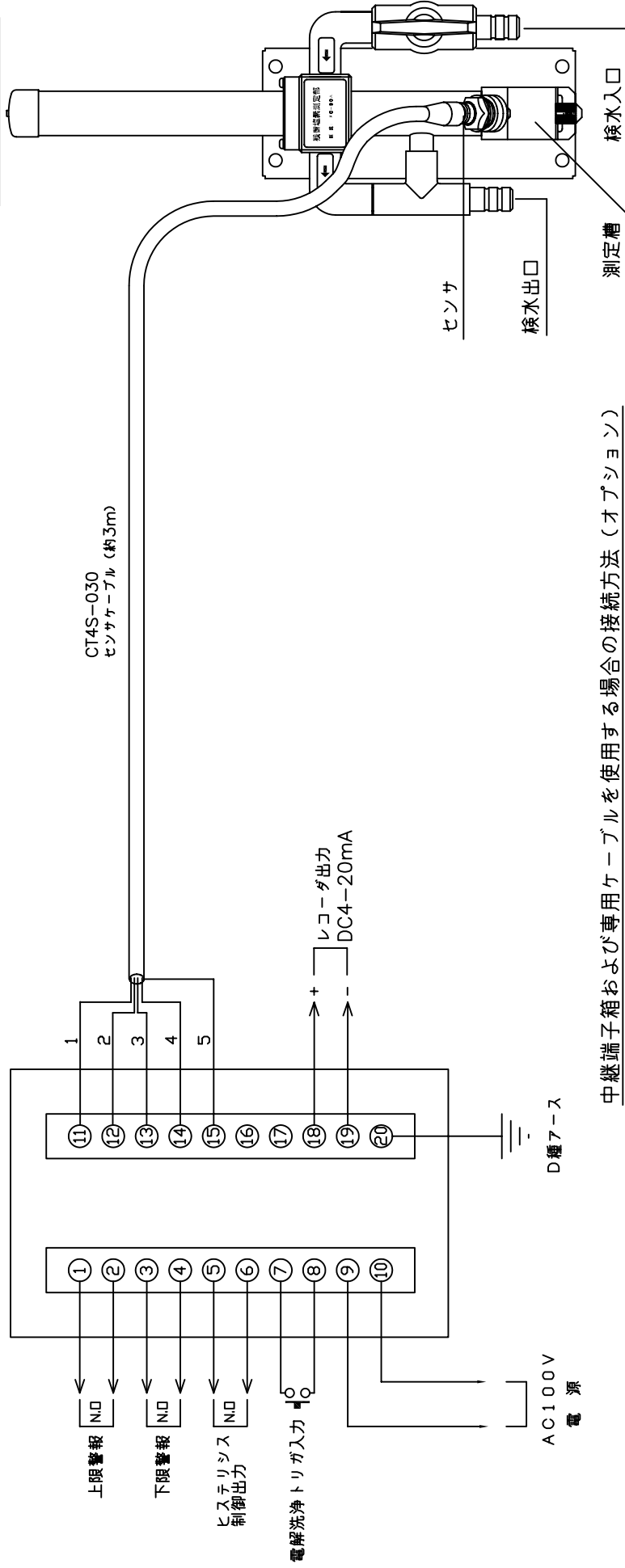
中継端子箱	J B - 1 0 0	（センサケーブル延長用）
専用ケーブル	S - 1 0 0 0 0	（10 m単位でご指定下さい）
ポーラロチェッカ	P C - 2	（センサ保守用ツール）

### 消耗部品

センサ	R E - 2 0 B	
ビーズ	B C - 2 3 - 1	（1パック25本入り）
研磨フィルム		（1袋5枚入り）
ドレンプラグオリング	0SI-P3	（1袋5個入り）
センサ用オリング	0SI-P15	（1袋3個入り）
検水調整用オリング	0SI-P32	（1袋3個入り）

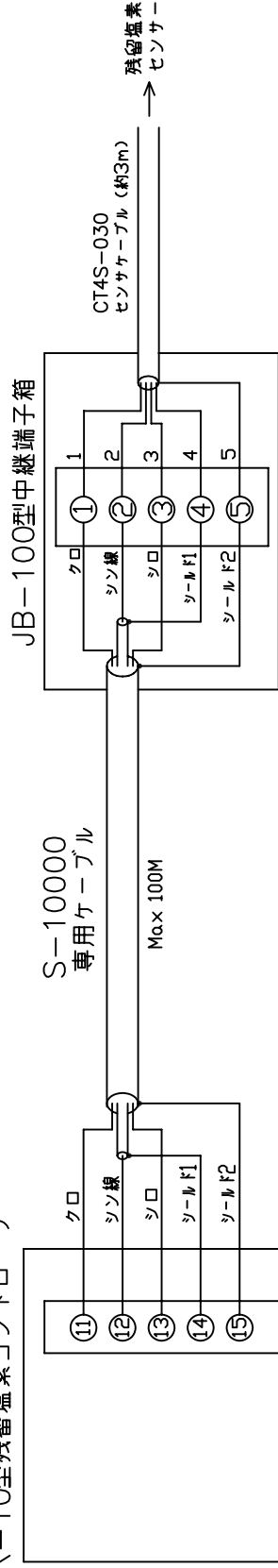
SR-10型残留塩素コントローラ

FC-30A型測定部

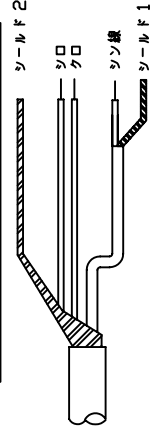


中継端子箱および専用ケーブルを使用する場合の接続方法 (オプション)

SR-10型残留塩素コントローラ

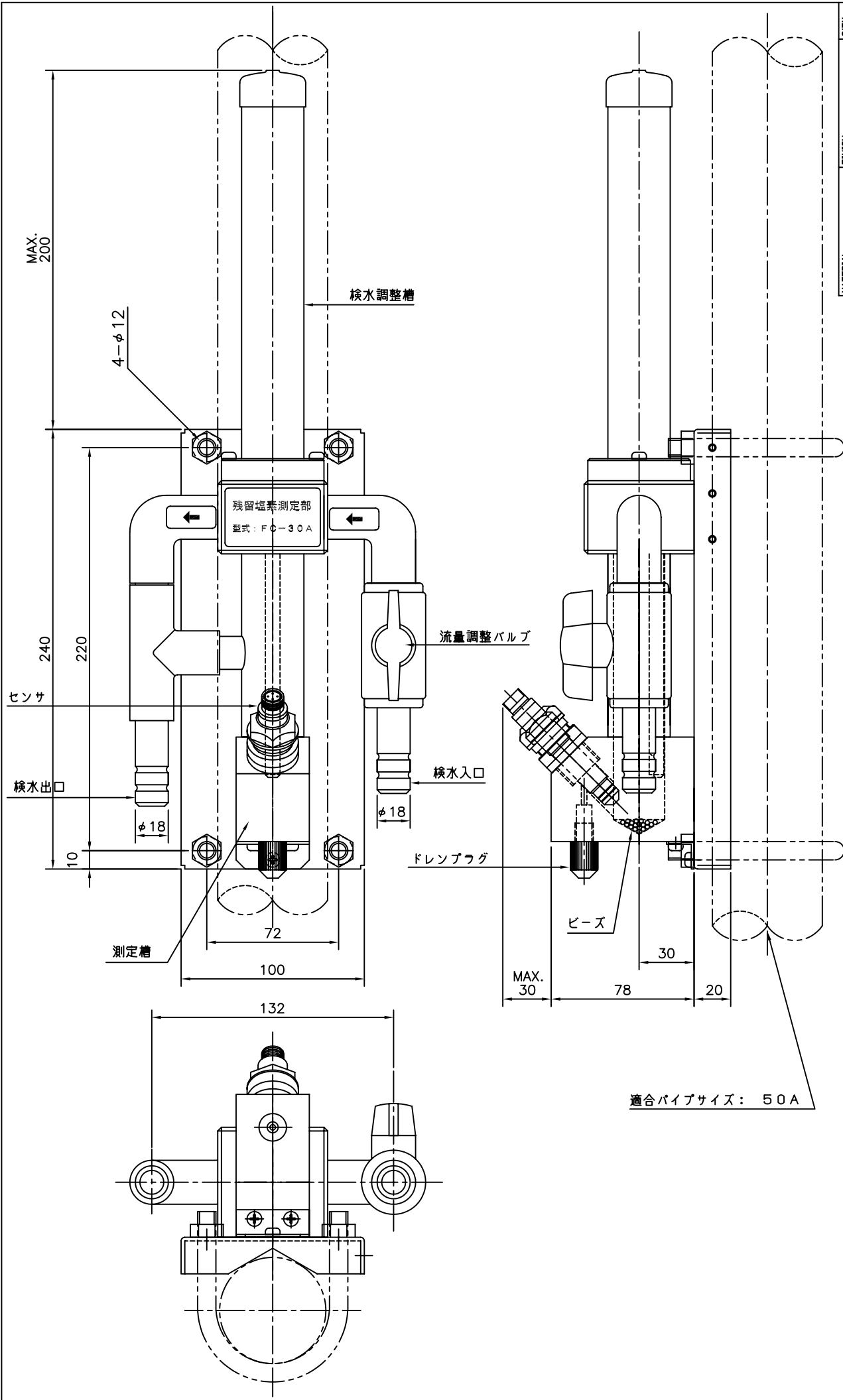


専用ケーブル 端末 詳細図



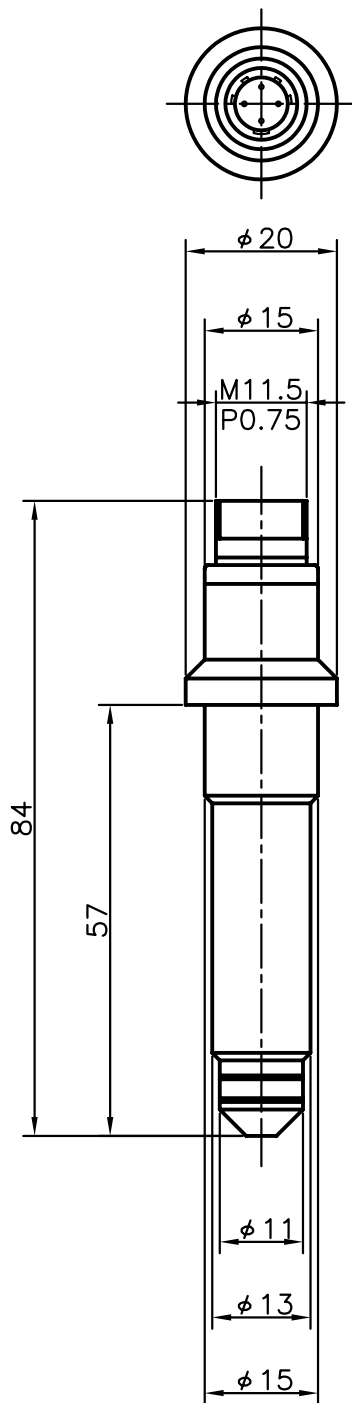
MATERIAL	FINISH	QTY
MODEL SR-10-BPS型残留塩素計		
TITLE 全体接続図		
DATE APR. 8 '05	REVISION N.Y.	SIGN
DESIGNED BY N.YAMANAKA	APPROVED BY	
DRAWN BY N.YAMANAKA	CHECKED BY	
DRAW. NO. MAY 19 '99	SCALE	E10129





MATERIAL	FINISH	Q'TY
MODEL	FC-30A型測定部	
TITLE	測定部外観図	
DATE	JUN. 10 '04	DRAW. NO.
SCALE	1/2	C10436

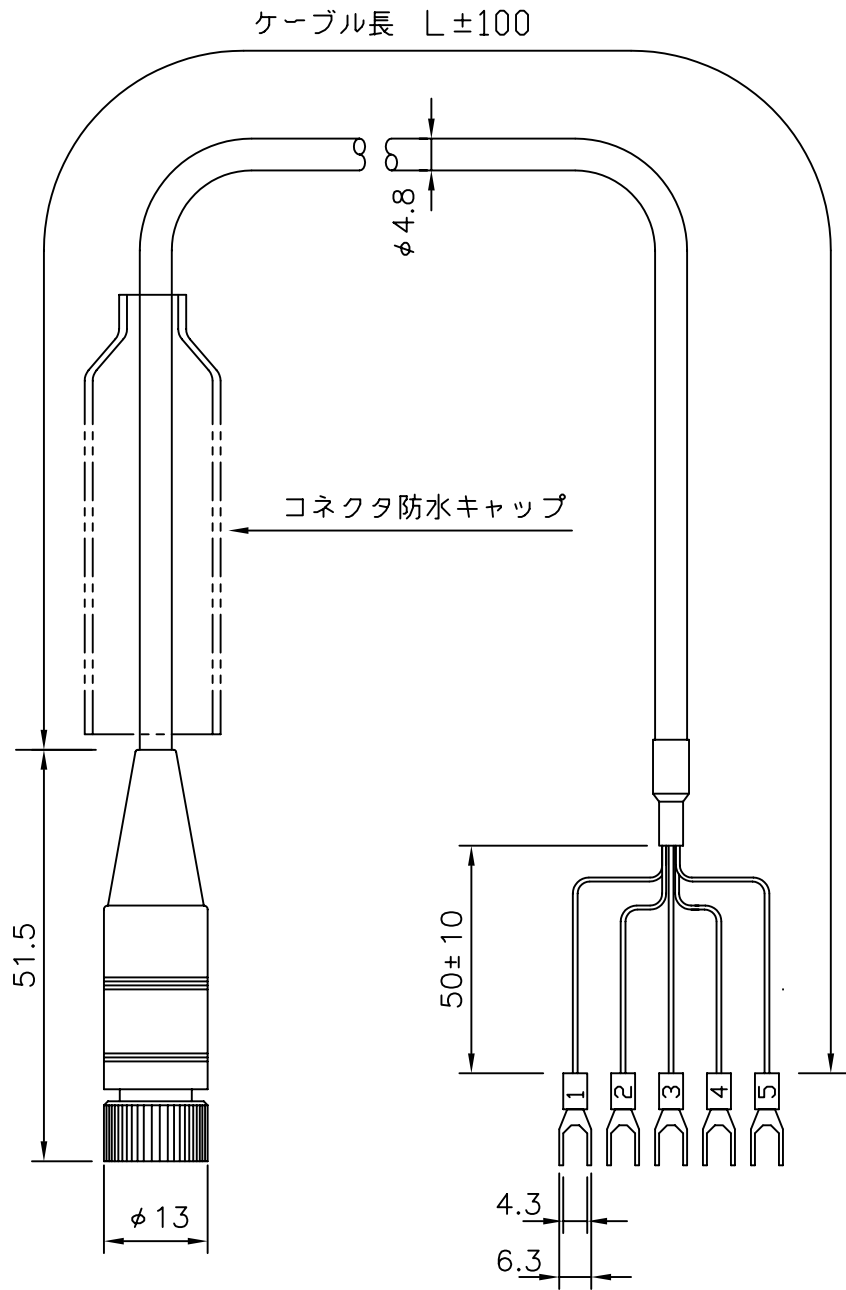
DESIGNED BY	N. YAMANAKA	REVISION		SIGN	
DRAWN BY	N. YAMANAKA	APPROVED BY		CHECKED BY	



注：残留塩素センサの詳細型式は残留塩素濃度計の仕様書にて指定。

△				MATERIAL	FINISH	Q'TY 1
△				MODEL	RE- <input type="text"/> B (注)	
△	MAR. 29 '06	型式表記方法変更。 注追記。	N.Y	TITLE	残留塩素センサ外觀図	
	DATE	REVISION	SIGN	DESIGNED BY	APPROVED BY	DATE
				N.YAMANAKA	N.YAMANAKA	FEB. 16 '98
				DRAWN BY	CHECKED BY	SCALE
				N.YAMANAKA		1/1
						DRAW. NO.
						C10205

TechnoECHO Co.,Ltd.

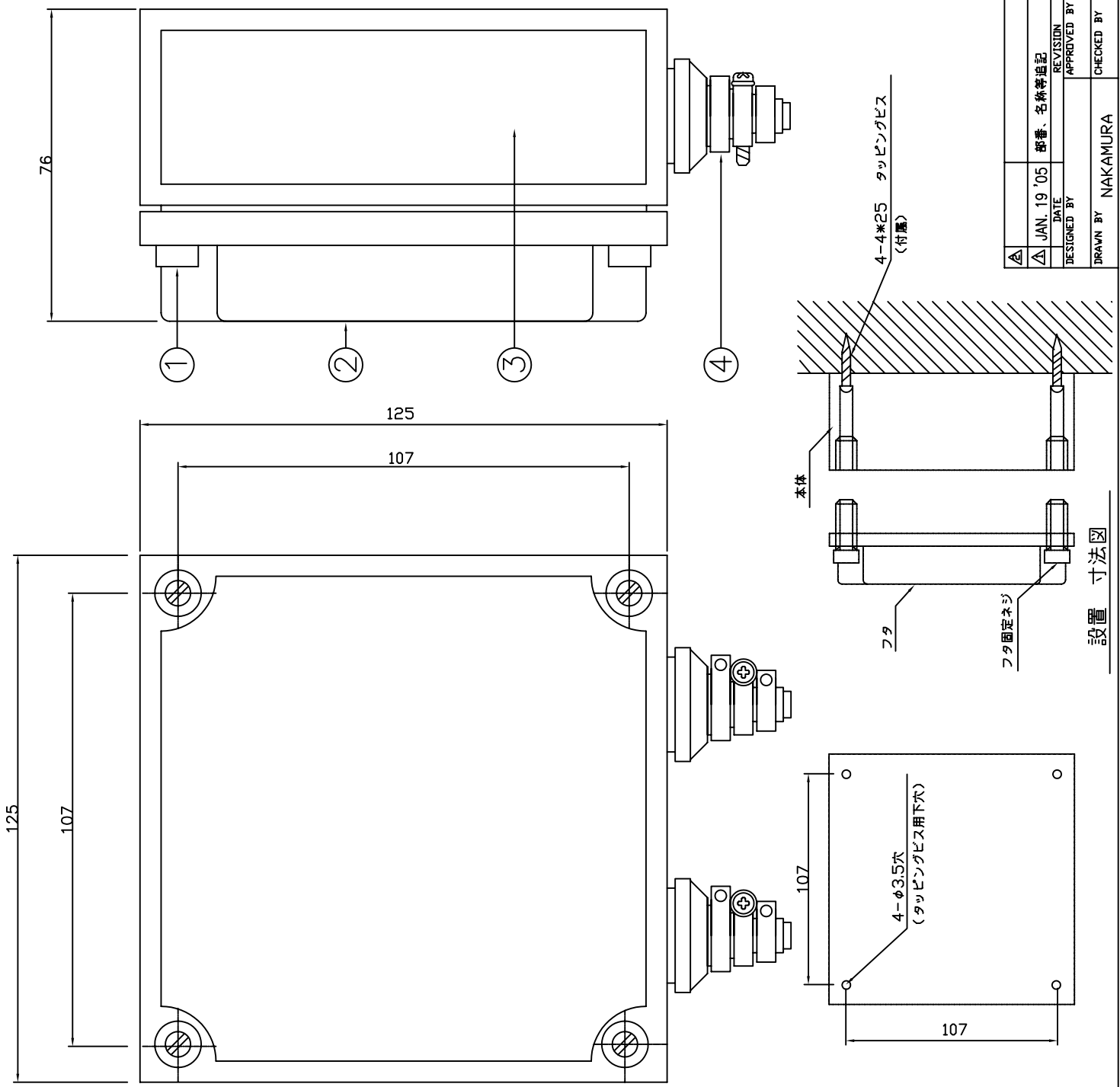


型 式	ケーブル長 L(m)
CT4S-003	0.3
CT4S-005	0.5
CT4S-010	1
CT4S-015	1.5
CT4S-020	2
CT4S-030	3
CT4S-050	5
CT4S-100	10

△				MATERIAL	FINISH	Q'TY
△				MODEL	CT4S型センサケーブルアセンブリ	
△				TITLE	外観図	
	DATE	REVISION	SIGN	DATE	DRAW. NO.	
	DESIGNED BY N.YAMANAKA	APPROVED BY		AUG. 8 '03	C10378	
	DRAWN BY N.YAMANAKA	CHECKED BY		SCALE 1/1		

No	名称	材質・備考
1	フタ固定ネジ	
2	フタ	FRP
3	本体	FRP
4	ケーブリングラウンド	PA

保護等級： IP65



MATERIAL	FINISH	QTY
MODEL	JB-100 中継端子箱	
TITLE	外観図	
DATE	94, 09, 12	DRAW. NO. C10014
SCALE	1/1	

DESIGNED BY	REVISION	N.Y.
NAKAMURA	部番、名称等追記	
DATE	DATE	SIGN
JAN. 19 '05		
APPROVED BY	CHECKED BY	
	NAKAMURA	